

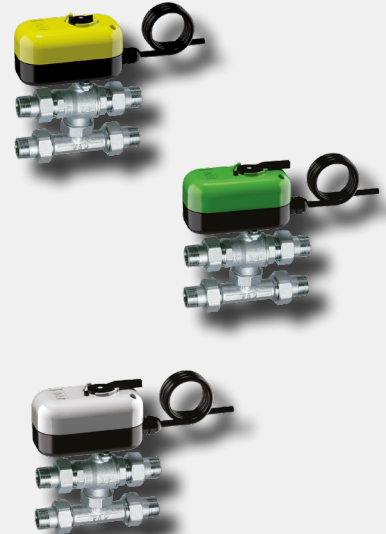
VALVOLE A DUE VIE



VALVOLE A TRE VIE



VALVOLE CON BYPASS

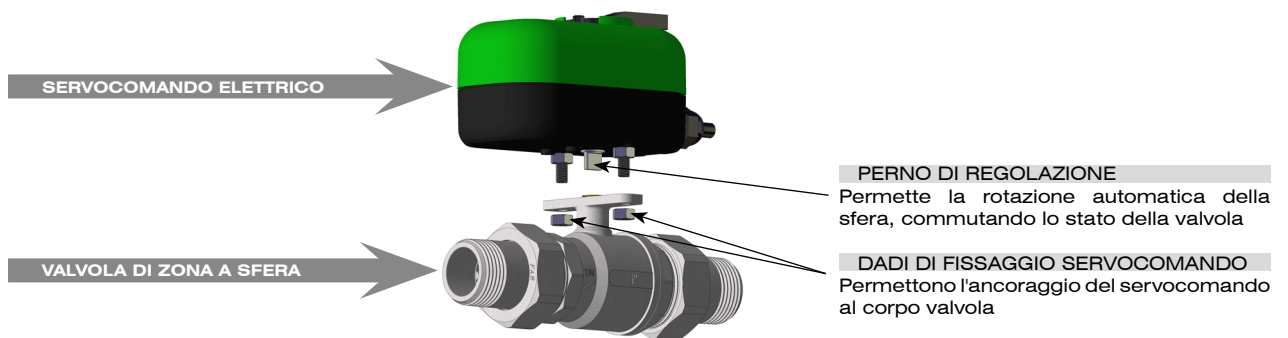


Le valvole di zona sono disponibili nelle misure: 1/2" - 3/4" - 1" - 1 1/4".
 Attacchi: Maschio-maschio, maschio-femmina e femmina-femmina.

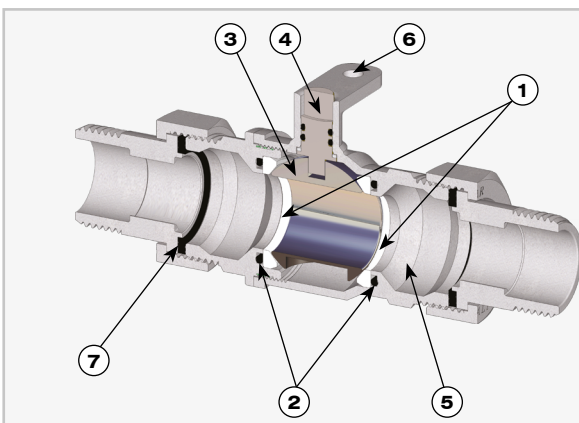
1 DESCRIZIONE

Le valvole di zona con servocomando elettrico, collegate ad un termostato di tipo ON/OFF, permettono di intercettare o deviare automaticamente il fluido termovettore negli impianti di riscaldamento, raffrescamento e negli impianti sanitari.

La valvola presenta internamente un sistema antibloccaggio per garantire la corretta rotazione della sfera anche in presenza di acqua dura. Il sistema è costituito da due o-ring sui quali appoggiano due sedi in PTFE, in questo modo gli o-ring mantengono le sedi a contatto con la sfera e fungono da "ammortizzatori" per cui anche dopo lunghi periodi di inutilizzo la rotazione è garantita.



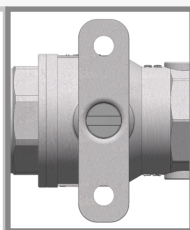
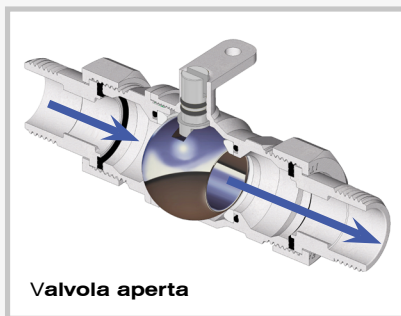
Particolari costruttivi



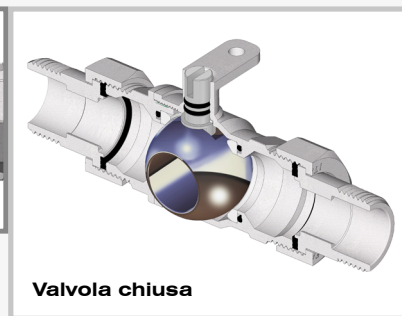
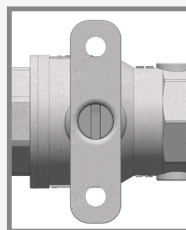
1. Sedi in P.T.F.E.
2. O-rings di tenuta in EPDM
3. Sfera in ottone CW617N
4. Asta di comando in ottone CW617N con o-rings in EPDM
5. Corpo valvola in ottone CW617N
6. Fori di alloggiamento vite per servocomando
7. Guarnizione in Gold Gasket®

Principio di funzionamento
VALVOLA DI ZONA A DUE VIE

La valvola a due vie con passaggio totale, permette di intercettare l'acqua negli impianti di riscaldamento e negli impianti sanitari. Il servocomando apre o chiude il passaggio del fluido in base ai segnali ricevuti dal termostato.

POSIZIONE DI PARTENZA


90°



Nel caso sia necessario intervenire manualmente sull'apertura o chiusura della valvola, si potrà ruotare il perno con l'ausilio di un cacciavite.

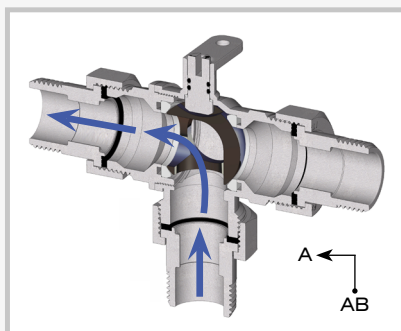

VALVOLA DI ZONA DEVIATRICE

Viene utilizzata per deviare il flusso da un circuito ad un altro. Il suo impiego può andare dai normali impianti di riscaldamento, per deviare sul ritorno l'acqua nel caso d'intervento del termostato, oppure per la commutazione estate-inverno ed utilizzare lo stesso circuito per riscaldare o raffreddare l'ambiente.

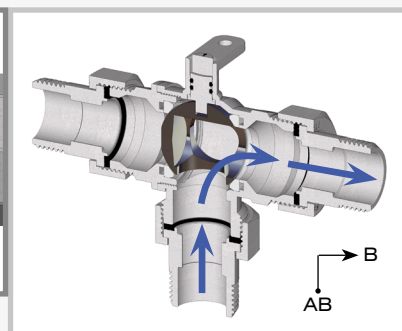
Questo tipo di valvola può essere impiegato anche in impianti combinati con caldaia e termocamino ed è disponibile con attacchi laterali maschio-maschio, maschio-femmina e femmina-femmina.

POSIZIONE DI PARTENZA

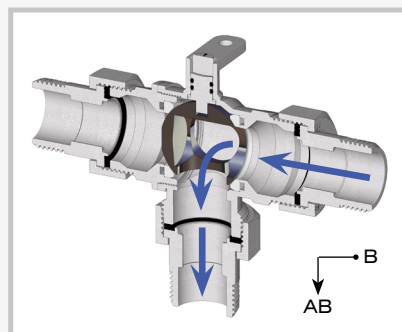
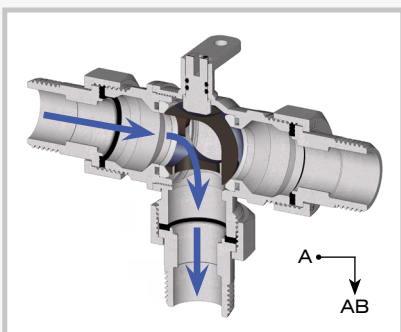
Valvola di zona deviatrice a tre vie con deviazione a sinistra, in questo caso la sfera consente il passaggio dell'acqua tra la via centrale **AB** e quella di sinistra **A**.



90°

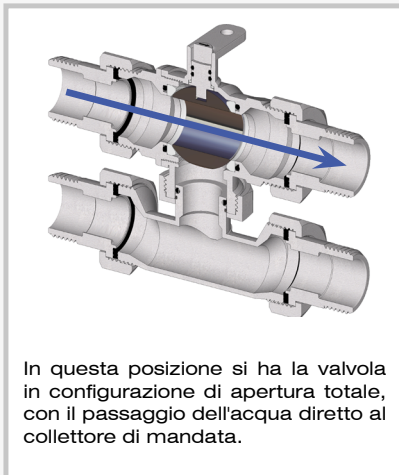


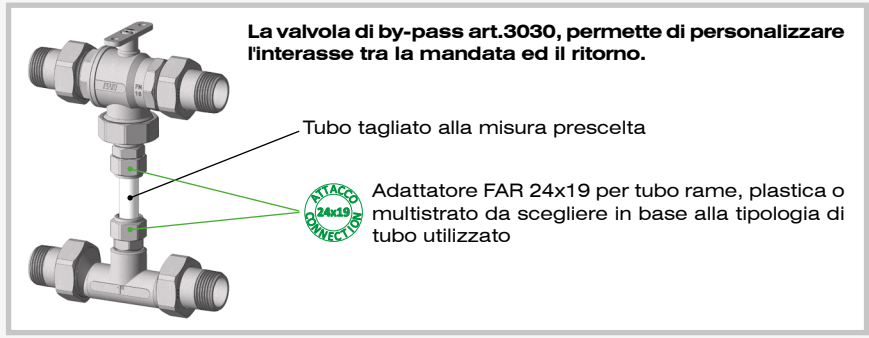
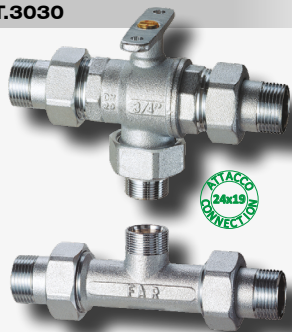
Nel caso sia necessario intervenire manualmente sul posizionamento della valvola, si potrà ruotare il perno con l'ausilio di un cacciavite.



VALVOLA DI BY-PASS

La valvola a tre vie con by-pass, è costruita specificatamente per gli impianti a zona realizzati con collettori complanari, al fine di evitare l'installazione sull'impianto di valvole a pressione differenziale per il mantenimento delle prevalenze di progetto. Il raccordo a T di by-pass, il cui interasse rispetto al corpo valvola risulta variabile da 52mm a 63mm per permettere l'adeguamento alla quasi totalità dei collettori in commercio, costituisce inoltre un comodo collegamento per le tubazioni di andata e ritorno dell'impianto. È disponibile con attacchi maschio-maschio, maschio-femmina e femmina-femmina.

POSIZIONE DI PARTENZA

POSIZIONE SUCCESSIVA

ART.3030

2 SERVOCOMANDI SMALL

I servocomandi SMALL sono realizzati con due motori interni, uno per l'apertura ed uno per la chiusura. Questo accorgimento permette di avere una minor usura nel tempo sia degli ingranaggi che dei motori stessi, allungando così la durata del componente.

Ogni servocomando è dotato di un microinterruttore ausiliario per poter effettuare collegamenti in parallelo di più valvole di zona e gestire il comando di accensione e spegnimento di circolatori e caldaie.



Tutti i servocomandi sono in corrente alternata, disponibili con tensione di alimentazione a 24V oppure 230V

Art.3001 (230V) - Art.3002 (24V):

Servocomando elettrico completo di relè e microinterruttore ausiliario.


Art.3005 (230V) - Art.3006 (24V):

Servocomando elettrico con sblocco manuale, completo di relè e microinterruttore ausiliario

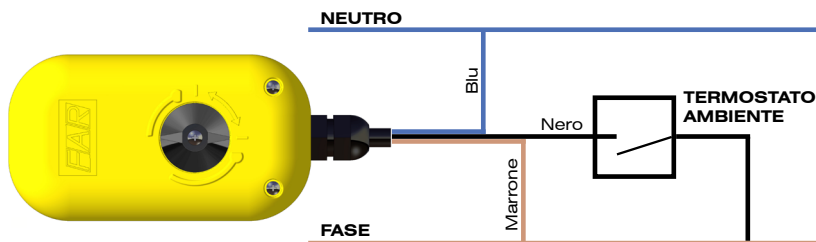

Art.3007 (230V) - Art.3008 (24V):

Servocomando elettrico con sblocco manuale, completo di relè e microinterruttore ausiliario

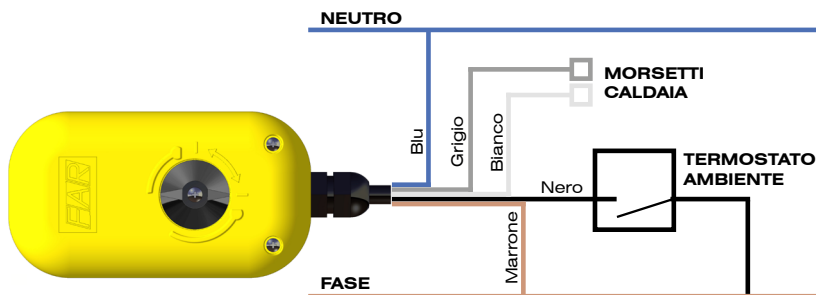


I servocomandi elettrici **Art.3005-3006** e **Art.3007-3008**, sono dotati di sblocco manuale che permette, in caso di mancanza di corrente elettrica, di poter modificare manualmente la posizione della valvola.

Per utilizzare lo sblocco manuale occorre tener premuto il tasto di sblocco e girare la maniglia come rappresentato nell'immagine.

Collegamenti elettrici
COLLEGAMENTO A TRE CAVI - Termostato ambiente


Collegare il cavo di colore blu al neutro dell'alimentazione, il cavo di colore marrone alla fase diretta ed il cavo di colore nero al termostato ambiente.

COLLEGAMENTO A CINQUE CAVI - Termostato ambiente e accensione/spegnimento circolatore caldaia


La presenza del microinterruttore ausiliario (contatto pulito) interno collegato ai cavi grigio e bianco, essendo indipendente dal circuito del servocomando, permette l'allacciamento di più servocomandi in parallelo per governare un'unica apparecchiatura come ad esempio la pompa o la caldaia. Nel caso si debba comandare l'avviamento della pompa già presente in caldaia, basta collegare i cavi di colore grigio e bianco ai due morsetti predisposti (sulla caldaia) per l'allacciamento al termostato.



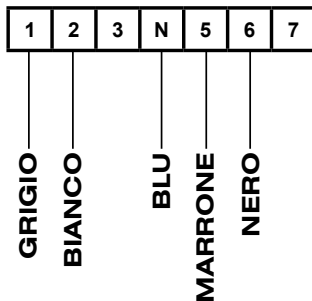
Per il corretto funzionamento del servocomando è fondamentale che il cavo marrone sia sempre sotto tensione.

CON PRESENZA DI FASE SUL CAVO NERO

- **Valvola a due vie:** si apre il passaggio d'acqua
- **Valvola deviatrice:** varia il lato del passaggio dell'acqua
- **Valvola di by-pass:** l'acqua procede linearmente

CON ASSENZA DI FASE SUL CAVO NERO

- **Valvola a due vie:** si chiude il passaggio dell'acqua
- **Valvola deviatrice:** varia il lato del passaggio dell'acqua
- **Valvola di by-pass:** l'acqua viene deviata in by-pass

MORSETTIERA INTERNA


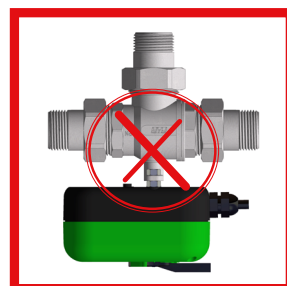
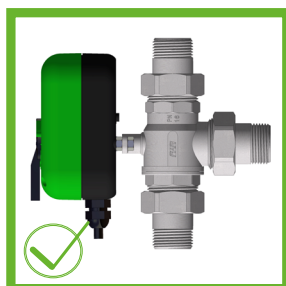
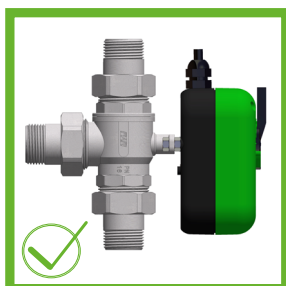
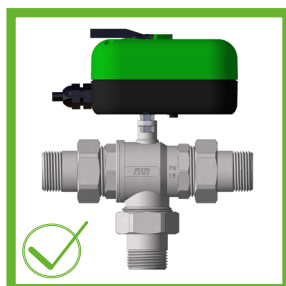
N°	COLORE	COLLEGAMENTO	DESCRIZIONE
1	Grigio	Comune del microinterruttore	Collegato al comune microinterruttore
2	Bianco	N.A. del microinterruttore	Collegato al normalmente aperto del microinterruttore
3	-	Spie di segnalazione	Con valvola aperta presenza di fase sul morsetto
N	Blu	Neutro	Collegamento al neutro
5	Marrone	Fase	Collegamento alla fase
6	Nero	Apri	Con fase sul nero la valvola si apre
		Chiude	In assenza di fase sul nero la valvola si chiude
7	-	Spie di segnalazione	Con valvola chiusa presenza di fase sul morsetto

CARATTERISTICHE TECNICHE

- Cavo di connessione lunghezza 1 m
- Angolo di rotazione 90°
- Frequenza 50 Hz
- Grado di protezione IP54
- Temperatura di esercizio da -10°C a +50°C

INSTALLAZIONE


È sconsigliata l'installazione con il servocomando capovolto sottosopra in quanto eventuali gocciolamenti dovuti alla condensa, potrebbero alla lunga danneggiare la parte elettrica.

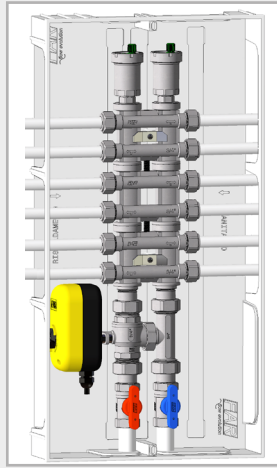


ESEMPIO D'INSTALLAZIONE

Nell'esempio di installazione è rappresentato un collettore complanare di un impianto di riscaldamento con installata la valvola di zona con bypass **ART.300125**.

La valvola comandata da un termostato ambiente, aprirà il passaggio dell'acqua calda quando ci sarà richiesta di riscaldamento.

In caso contrario, quando non verrà richiesto di scaldare l'abitazione, la valvola provvederà a direzionare l'acqua sulla tubazione di ritorno.



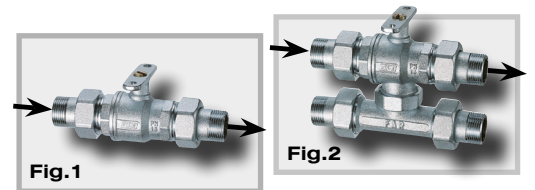
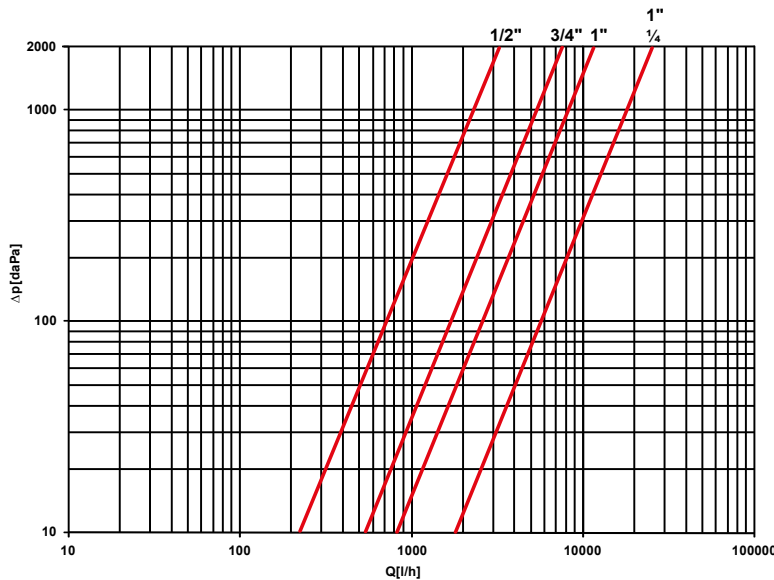
Negli impianti soggetti alla formazione di condensa (caldo-freddo), è consigliato l'utilizzo del distanziale art.9003 per evitare che le gocce di condensa possano danneggiare l'elettronica del servocomando.

Art.9003



CARATTERISTICHE FLUIDODINAMICHE

VALVOLE DI ZONA A DUE VIE

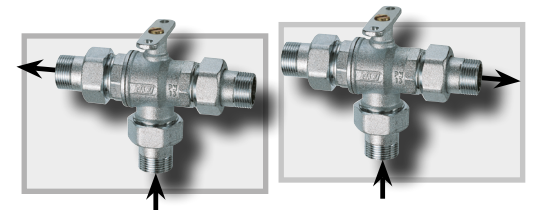
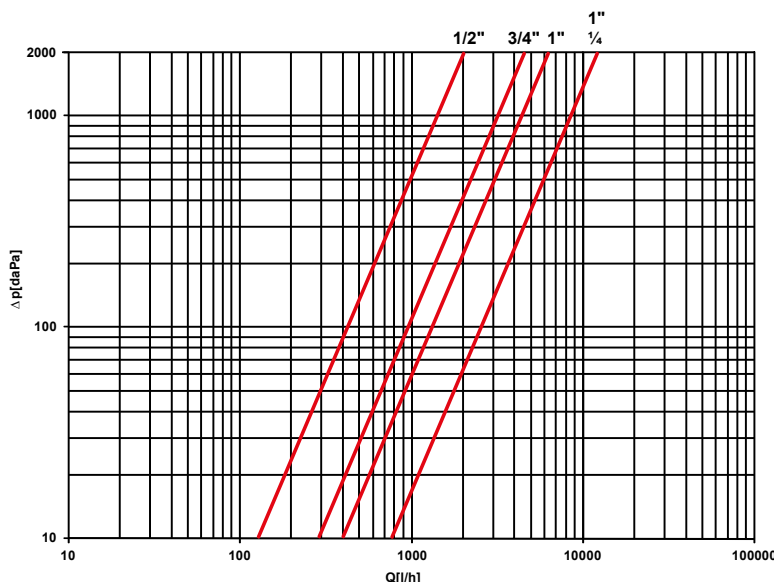


Nel grafico a fianco sono riportate le perdite di carico delle valvole di zona a due vie **Art.3015 - 3016 - 3017** da: 1/2", 3/4", 1", 1 1/4" (**Fig.1**)

Il grafico è valido anche per le valvole **Art.3025 - 3030 - 3031 - 3032** da: 1/2", 3/4", 1" e 1 1/4" in condizione di passaggio totale (**Fig.2**).

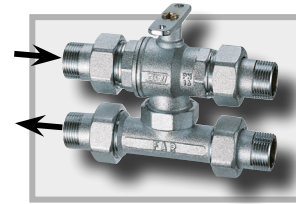
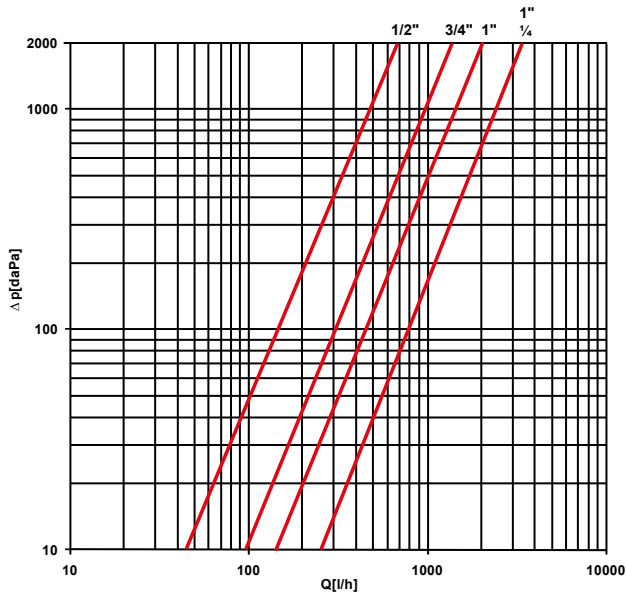
MIS.	1/2"	3/4"	1"	1 1/4"
Kv [m³/h]	7,1	16,8	25,6	55,2

VALVOLE DI ZONA DEVIATRICI



Nel grafico a fianco sono riportate le perdite di carico delle valvole di zona a tre vie deviatrici con passaggio a L **Art.3020 - 3021 - 3022**

MIS.	1/2"	3/4"	1"	1 1/4"
Kv [m³/h]	4,5	9,9	13,7	25,5

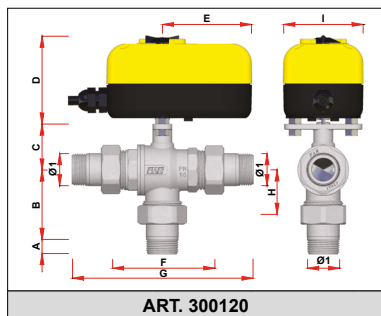
VALVOLE DI ZONA DEVIATRICI


Nel grafico a fianco sono riportate le perdite di carico delle valvole di zona **Art. 3025 - 3030 - 3031 - 3032** in condizione di passaggio nel by-pass.

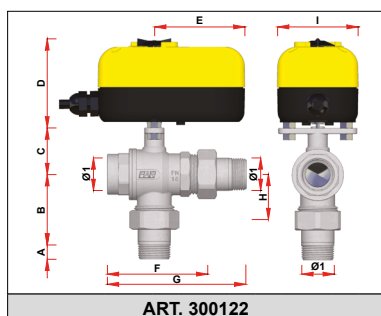
MIS.	1/2"	3/4"	1"	1" 1/4"
Kv [m³/h]	1,54	3,23	4,83	7,87

5 CARATTERISTICHE TECNICHE

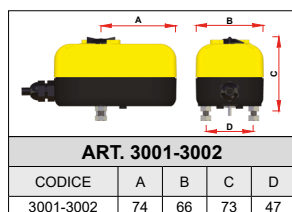
Corpo valvola e sfera: Ottone UNI EN 12165:98 CW617N
 Guarnizione di tenuta: Dispositivo antibloccaggio con OR in EPDM e sedi in PTFE
 Asta di comando: Ottone UNI EN 12164:98 CW614N
 Pressione nominale di esercizio: 16 bar
 Pressione massima differenziale: 5 bar
 Temperatura fluido circolante: -10 °C (con antigelo) +100 °C
 Fluidi utilizzabili: acqua, acqua con glicole

6 CARATTERISTICHE DIMENSIONALI


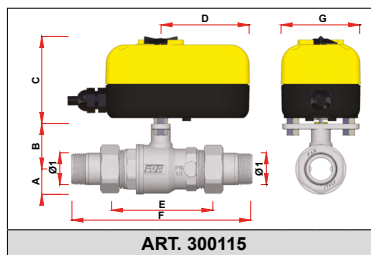
CODICE	Ø1	A	B	C	D	E	F	G	H	I
300120 1240	G1/2	11	48	33	73	74	75	136	28	66
300120 3440	G3/4	13	56	38	73	74	84	150	36	66
300120 140	G1	16	63	42	73	74	94	172	41	66
300120 11440	G1 1/4	18	71	47	73	74	107	190	48	66



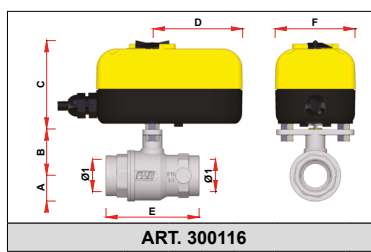
CODICE	Ø1	A	B	C	D	E	F	G	H	I
300122 1240	G1/2	11	48	33	73	74	70	100	28	66
300122 3440	G3/4	13	56	38	73	74	80	114	36	66
300122 140	G1	16	63	42	73	74	92	132	41	66
300122 11440	G1 1/4	18	71	47	73	74	106	148	48	66



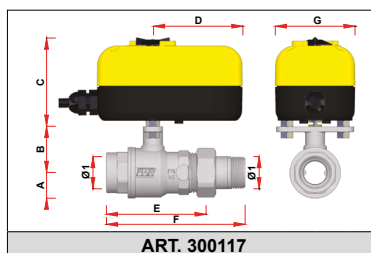
CODICE	A	B	C	D
3001-3002	74	66	73	47



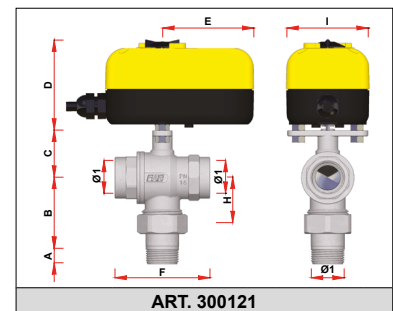
CODICE	Ø1	A	B	C	D	E	F	G
300115 1240	G1/2	16	33	73	74	75	136	66
300115 3440	G3/4	21	38	73	74	84	150	66
300115 140	G1	26	42	73	74	94	171	66
300115 11440	G1 1/4	31	47	73	74	107	190	66



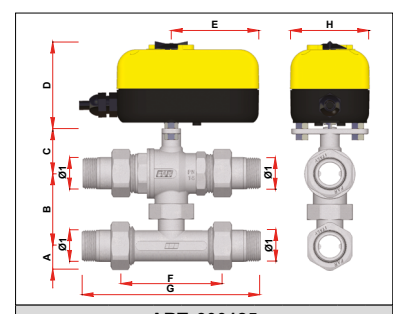
CODICE	Ø1	A	B	C	D	E	F
300116 1240	G1/2	16	33	73	74	64	66
300116 3440	G3/4	21	38	73	74	77	66
300116 140	G1	26	42	73	74	90	66



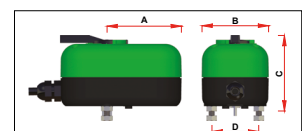
CODICE	Ø1	A	B	C	D	E	F	G
300117 1240	G1/2	16	33	73	74	70	100	66
300117 3440	G3/4	21	38	73	74	81	115	66
300117 140	G1	26	42	73	74	92	131	66
300117 11440	G1 1/4	31	47	73	74	106	148	66



CODICE	Ø1	A	B	C	D	E	F	G	H
300121 1240	G1/2	11	48	33	73	74	64	28	66
300121 3440	G3/4	13	56	38	73	74	77	36	66
300121 140	G1	16	63	42	73	74	90	41	66



CODICE	Ø1	A	B	C	D	E	F	G	H
300125 3440	G3/4	21	52-63	38	73	74	84	150	66
300125 140	G1	26	52-63	42	73	74	94	172	66



CODICE	A	B	C	D
3005-3006	74	66	75	47

Per tutte le specifiche dimensionali consultare il sito www.far.eu o il listino prezzi al capitolo dedicato alle schede dimensionali